



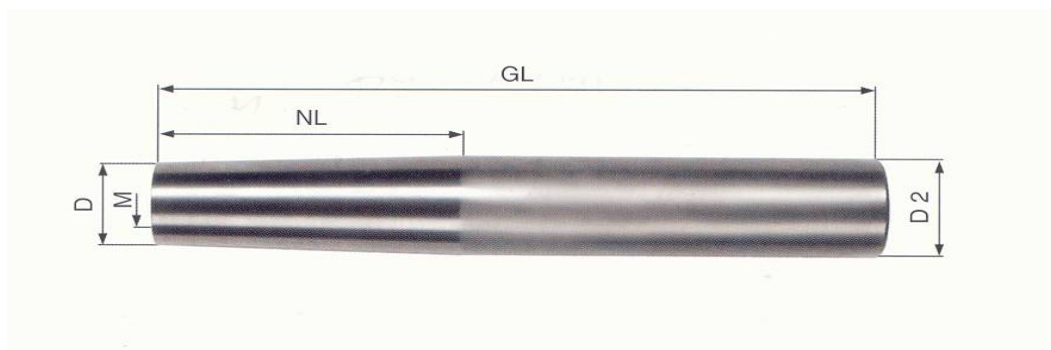
Tecnica

utensileria per alta velocità

Steli in Metallo Duro

Steli Antivibranti

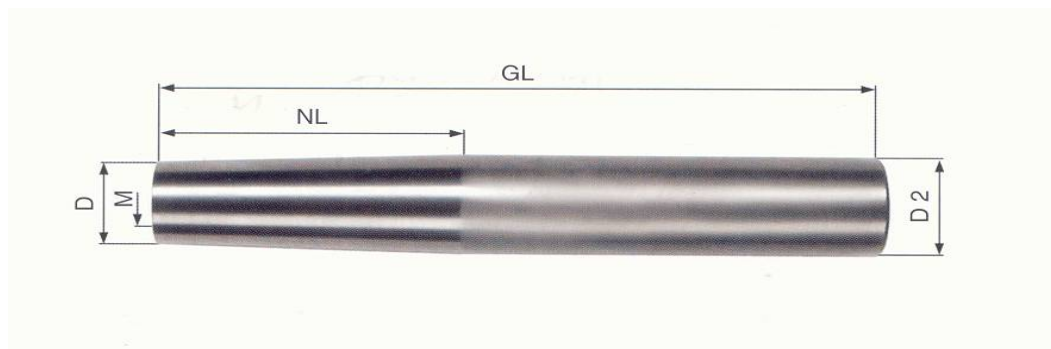
STELI IN METALLO DURO



Codice	D2	D	GL	NL	M
W0610100	10	9.7	100	15	M6
W0610150	10	9.7	150	15	M6
W0612100	12	9.7	100	15	M6
W0612150	12	9.7	150	15	M6
W061260	12	9.7	100	60	M6
W061240	12	9.7	100	40	M6
W0816100	16	12.7	100	15	M8
W0816150	16	12.7	150	15	M8
W0816200	16	12.7	200	15	M8
W081650	16	12.7	100	50	M8
W081680	16	12.7	130	80	M8
W1020100	20	17.7	100	20	M10
W1020150	20	17.7	150	20	M10
W1020200	20	17.7	200	20	M10
W102040	20	17.7	100	40	M10
W102060	20	17.7	100	60	M10
W102080	20	17.7	130	80	M10
W102099	20	17.7	150	100	M10
W1225125	25	20.7	125	30	M12
W1225150	25	20.7	150	30	M12
W1225200	25	20.7	200	30	M12



STELI ANTIVIBRANTI



Codice	D2	D	GL	NL	M
A120640	12	9.8	85	40	M6
A120660	12	9.8	105	60	M6
A120680	12	9.8	125	80	M6
A160840	16	12.8	88	40	M8
A160860	16	12.8	108	60	M8
A160880	16	12.8	128	80	M8
A1608100	16	12.8	148	100	M8
A1608120	16	12.8	168	120	M8
A201040	20	17.8	90	40	M10
A201060	20	17.8	110	60	M10
A201080	20	17.8	130	80	M10
A2010100	20	17.8	150	100	M10
A2010120	20	17.8	170	120	M10

